



ООО «ЭКСКОН»  
МК AL- 400PR



**Комплект монтажа  
электромагнитного замка  
AL-400 PRemium**

**1. Комплект поставки**

В основной комплект поставки входит (Рис.1):

- планка М 400 (1)
- декоративный кожух (2)
- угольник (3)
- винт М4х8 (полукр. с фл.)(4)
- паспорт
- упаковочная коробка

- 1 шт.
- 1 шт.
- 1 шт.
- 2 шт.
- 1 шт.
- 1 шт.

Угольник (3), кожух (2), и винты (4) поставляются в собранном виде.

Замок в комплект поставки не входит.

Элементы крепления корпуса замка к угольнику входят в комплект замка.

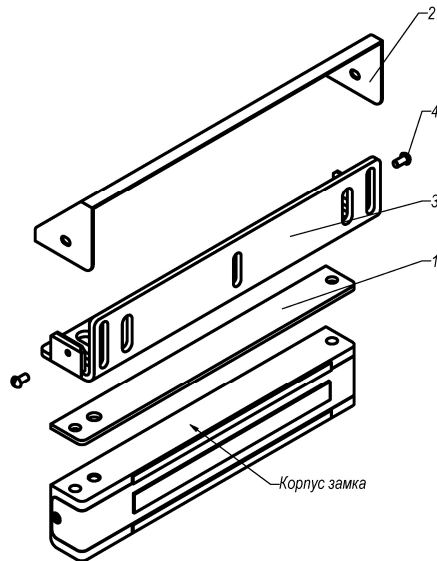
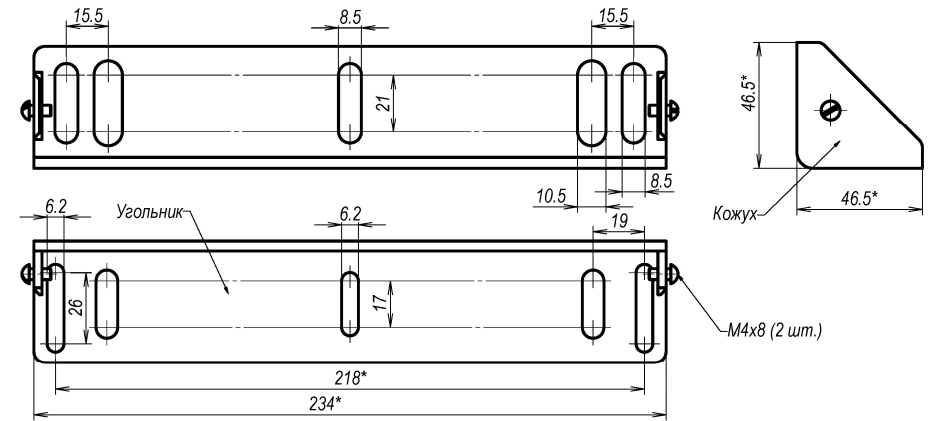


Рис. 1

**2. Указания по монтажу.**

- 2.1 Комплект состоит из угольника, планки, декоративного кожуха и винтов крепления кожуха.
- 2.2 Габаритно-присоединительные размеры крепежного угольника (без замка) показаны на рисунке 2.
- 2.3 Угольник (3) монтируется на дверную коробку и закрывается декоративным кожухом (2) в цвет замка.
- 2.4 Крепеж угольника к дверной коробке в комплект поставки не входит.
- 2.5 Остальные требования по монтажу замка приведены в паспорте на замок.



Кожух условно не показан.

Рис.2

**3. Условия хранения.**

Монтажный комплект МК AL-400PR подлежит хранению в отапливаемых и вентилируемых помещениях при температуре от +5 до +40°C при относительной влажности воздуха до 80% в упаковке поставщика.

Отметка о продаже

Монтажный комплект **МК AL-400PR**

Дата приемки ОТК

Штамп ОТК